

# LÜMME

## НАПОЛЬНЫЙ ВЕНТИЛЯТОР LU-FN103

Руководство по эксплуатации  
Пайдалану бойынша нұсқаулық  
User manual

### RUS Описание

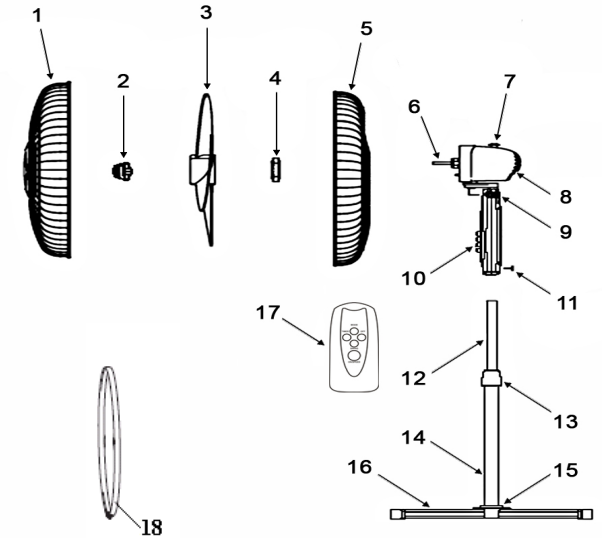
1. Передняя защитная решетка
2. Фиксирующая гайка лопастей вентилятора
3. Лопасти вентилятора
4. Фиксирующая гайка задней решетки
5. Задняя защитная решетка
6. Вал
7. Кнопка включения вращения вентилятора
8. Мотор
9. Регулятор наклона
10. Панель управления
11. Винт
12. Внутренняя телескопическая трубка
13. Фиксатор внутренней трубки
14. Стойка
15. Декоративная чашка стойки
16. База
17. Пульт управления
18. Кольцо-фиксатор решеток

### KAZ Комплектация

1. Алдыңғы қорғаныс торы
2. Желдеткіш жүздерді бекітетін гайка
3. Желдеткіш жүздер
4. Артқы торды бекітетін тірек
5. Артқы қорғаныс торы
6. Білік
7. Бұруды қосу түймесі
8. Қозғалтқыш
9. Ылдиы реттеу бұрандасы
10. Басқару панелі
11. Бұранда
12. Ішкі телескопиялық түтік
13. Ішкі түтік ұстағышы
14. Тірек
15. Сәндік стакан тартпасы
16. Негізі
17. Басқару пульті
18. Құрсау

### GBR Parts list

1. Front protective grille
2. Fixing nut of fan blades
3. Fan blades
4. Fixing nut rear grille
5. Rear protective grille
6. Shaft
7. Oscillating knob
8. Motor
9. Vertical adjustment screw
10. Control Panel
11. Screw
12. Internal telescopic tube
13. Inner tube retainer
14. Rack
15. Decorative cup rack
16. Base
17. Remote control
18. Fixation hoop



RUS Фактическая комплектность данного товара может отличаться от заявленной в настоящем руководстве. Внимательно проверяйте комплектность при выдаче товара продавцом.

GBR Real set of the appliance could be different from listed in the User manual. Check once buy.

KAZ Бұл тауардың нақты жинағы осы нұсқаулықта жарияланғаннан басқа болуы мүмкін. Сатушы тауарды берген кезде жинағын мұқият тексеріңіз.

## RUS РУКОВОДСТВО ПО ЭКСПЛУАТАЦИИ

### МЕРЫ БЕЗОПАСНОСТИ

Внимательно прочитайте данную инструкцию перед эксплуатацией прибора и сохраните ее для справок в дальнейшем.

- Перед первоначальным включением проверьте соответствие технических характеристик изделия, указанных в маркировке, электропитанию в Вашей локальной сети.
- Назначение: Прибор предназначен для использования в бытовых целях согласно данному руководству по эксплуатации. Прибор не предназначен для промышленного применения. Прибор используется для дополнительной циркуляции воздуха в помещении. Не использовать вне помещений.
- Следите, чтобы сетевой шнур не касался острых кромок и горячих поверхностей.
- Не тяните, не перекручивайте и не наматывайте сетевой шнур вокруг корпуса прибора.
- При отключении прибора от сети питания не тяните за сетевой шнур, беритесь только за вилку.
- Запрещается самостоятельно ремонтировать прибор. Не разбирайте прибор самостоятельно, при возникновении любых неисправностей, а также после падения устройства выключите прибор из электрической розетки и обратитесь в ближайший сервисный центр.
- Не используйте прибор с поврежденным сетевым шнуром или другими повреждениями.
- При повреждении шнура питания, его замену, во избежание опасности, могут осуществлять только квалифицированные специалисты – сотрудники сервисного центра. Неквалифицированный ремонт представляет прямую опасность для пользователя.
- Использование не рекомендованных дополнительных принадлежностей может быть опасным или привести к повреждению прибора.
- Всегда отключайте прибор от электросети перед чисткой, или, если Вы им не пользуетесь.

- Во избежание поражения электрическим током и возгорания, не погружайте прибор в воду или другие жидкости. Если это произошло, немедленно отключите его от электросети и обратитесь в сервисный центр для проверки.
- Не используйте вентилятор в условиях повышенной влажности (например, под дождем) во избежание поражения электротоком и воспламенения прибора.
- Всегда располагайте прибор на ровной устойчивой поверхности
- Прибор не предназначен для использования лицами (включая детей) с пониженными физическими, чувственными или умственными способностями или при отсутствии у них опыта или знаний, если они не находятся под контролем или не проинструктированы об использовании прибора лицом, ответственным за их безопасность. Дети должны находиться под контролем для недопущения игры с прибором.
- Не касайтесь вращающихся частей во время работы вентилятора.
- Следите, чтобы посторонние предметы не попадали в отверстия прибора или в его решетки.
- Не блокируйте вентиляционные отверстия на корпусе мотора.
- Не пользуйтесь вентилятором без решеток.

## **СБОРКА ВЕНТИЛЯТОРА**

- Прибор поставляется в разобранном виде. Перед сборкой убедитесь в том, что комплект поставки полный и прибор не был поврежден при транспортировке.
- Не подключайте прибор к сети, предварительно не собрав его полностью. При сборке Вам необходимо выполнить следующие операции:
- Выкрутите четыре винта из базы (16).
- Поместите стойку (14) на базу и закрепите ее при помощи четырех винтов.
- Опустите декоративную чашку стойки (15) на стойку сверху вниз.
- Закрепите телескопическую трубку (12) со стойкой (16) с помощью фиксатора внутренней трубки (13).
- Фиксатор внутренней трубки (13) должен быть закручен прежде установки моторной секции.
- Надежно закрепите мотор (8) на конце внутренней трубки (12) с помощью винта.
- Установите заднюю защитную решетку (5) на вал (6) мотора (8) и закрепите при помощи фиксирующей гайки задней решетки (4).
- Установите лопасти вентилятора (3) на вал двигателя (6) и закрепите с помощью фиксатора (2) закручивая против часовой стрелки.
- Прикрепите переднюю защитную решетку (1) к задней (5) и закрепите при помощи фиксирующей гайки задней решетки.
- Для того чтобы изменить высоту вентилятора, открутите винт для фиксации внутренней трубки (13), настройте нужную высоту и затяните винт.

## **ИСПОЛЬЗОВАНИЕ ПРИБОРА**

- На корпусе мотора находится кнопка включения режима вращения вентилятора (7). Нажмите на данную кнопку, вентилятор начнет работать в режиме поворота (неполного). Для остановки вращения вытяните кнопку вверх. С помощью регулятора наклона (9) можно выбрать желаемый угол потока воздуха.

### **КНОПКИ ПАНЕЛИ УПРАВЛЕНИЯ**

- **On/Speed** – Кнопка включения вентилятора / кнопка переключения скорости вращения лопастей;
- **Mode** – выбор режима вращения лопастей вентилятора;
- **Time** – служит для программирования времени отключения вентилятора до 7,5 часов;
- **Off** – кнопка выключения вентилятора.

### **СВЕТОВЫЕ ИНДИКАТОРЫ**

- **H** – максимальная скорость вращения;
- **M** – средняя скорость вращения;
- **L** – минимальная скорость вращения;
- **4 H, 2 H, 1 H, 0.5 H** – установленное время отключения вентилятора;
- **Nor** – обычный фиксированный режим вращения лопастей вентилятора;

### **ПУЛЬТ ДИСТАНЦИОННОГО УПРАВЛЕНИЯ**

- Управление и выбор режимов работы вентилятора можно осуществлять как с контрольной панели вентилятора, так и с ПДУ:
  - **Mode** – выбор режима вращения лопастей вентилятора;
  - **On/Speed** – кнопка переключения скорости вращения лопастей / кнопка включения вентилятора;

- **Timer** – служит для задания времени отключения вентилятора;
- **Off** – кнопка выключения вентилятора.

## ЧИСТКА И УХОД

Перед чисткой всегда отключайте прибор от сети питания. Для чистки вентилятора используйте ткань, смоченную в мыльном растворе. Не используйте для чистки абразивные чистящие средства. Ни в коем случае не опускайте прибор в воду и не позволяйте воде проникать в корпус мотора.

### ХРАНЕНИЕ И ТРАНСПОРТИРОВКА

- Убедитесь в том, что прибор отключен от сети и полностью остыл. Перед тем, как убрать прибор выполните все требования раздела ЧИСТКА и УХОД.
- Условия хранения: хранить при плюсовой температуре и влажности воздуха не более 80%. Срок хранения – не ограничен.
- При транспортировке обеспечить сохранность упаковки.

### РЕАЛИЗАЦИЯ

Осуществляется согласно общим правилам реализации товаров и оказания услуг и Законом «О защите прав потребителей».

### ПРАВИЛА И УСЛОВИЯ УТИЛИЗАЦИИ

Упаковку, руководство пользователя, а также сам прибор необходимо утилизировать в соответствии с местной программой по переработке отходов. Не выбрасывайте такие изделия вместе с обычным бытовым мусором.

## ТЕХНИЧЕСКИЕ ХАРАКТЕРИСТИКИ

Электропитание

230 В ~ 50 Гц



### ГАРАНТИЯ НЕ РАСПРОСТРАНЯЕТСЯ НА РАСХОДНЫЕ МАТЕРИАЛЫ (ФИЛЬТРЫ, КЕРАМИЧЕСКИЕ И АНТИПРИГАРНЫЕ ПОКРЫТИЯ, РЕЗИНОВЫЕ УПЛОТНИТЕЛИ, И Т. Д.)

Дату изготовления прибора можно найти на серийном номере, расположенном на идентификационном стикере на коробке изделия и/или на стикере на самом изделии. Серийный номер состоит из 13 знаков, 4-й и 5-й знаки обозначают месяц, 6-й и 7-й обозначают год изготовления прибора.

Производитель на свое усмотрение и без дополнительных уведомлений может менять комплектацию, внешний вид, страну производства, срок гарантии и технические характеристики модели. Проверяйте в момент получения товара.

Срок службы изделия, при эксплуатации продукции в рамках бытовых нужд и соблюдении правил пользования, приведенных в руководстве по эксплуатации, составляет 2 (два) года со дня передачи изделия потребителю. Срок службы установлен в соответствии с действующим законодательством о защите прав потребителей. Изготовитель обращает внимание потребителей, что при соблюдении данных условий, срок службы изделия может значительно превысить указанный изготовителем срок.

Продукция торговой марки LUMME сертифицирована на соответствие нормативным документам РФ и TP TC.

**Актуальная информация о сервисных центрах размещена на сайте <http://lumme-ru.com/>**

**Поставщик-дистрибьютор:** ООО «Валерия», 188670, Россия, Ленинградская область, Всеволожский район, территория ПР Спутник, улица Центральная, строение 58А, помещение 419А, тел/факс 8(812) 325-23-34

#### **Изготовитель:**

Cosmos Far View International Limited  
Room 701, 16 apt, Lane 165, Rainbow North Street, Ningbo, China  
Космос Фар Вью Интернешнл Лимитед  
Оф. 701, 16 апарт., лейн 165, Рэйнбоу Норс Стрит, Нинбо, Китай  
Сделано в Китае.

#### **Импортер/ Уполномоченное изготовителем лицо/ Организация, уполномоченная принимать претензии на тер. РФ:**

ООО «Нева», 197229, г. Санкт-Петербург, Лахтинский пр., д. 85, к. 3, стр. 1, оф. 8В,  
тел/факс 8(812)325-23-48

## GBR USER MANUAL

### CAUTION

Read this manual carefully before using the appliance and save it for future reference.

- Before the first use, check the device specifications and the power supply in your network.
- It is not intended for industrial use.

- For indoor use only. Use only for domestic purposes according to the instruction manual.
- Do not use with damaged cord, plug or other injuries.
- Keep the power cord away from sharp edges and hot surfaces.
- Do not pull the cord. Always take the socket. Do not reel the cord around the device housing.
- Never attempt to frame and repair the appliance by yourself. If you meet problems, please contact the nearest customer service center.
- Using accessories or replacement parts that are not recommended or sold by the manufacturer may cause damage to the appliance.
- Always unplug the appliance and let it cool down before cleaning and removing parts. Keep unplugged when not in use.
- To avoid electric shock and fire, do not immerse in water or other liquids. If this occurs, immediately unplug it and contact service center for inspection.
- Do not use the fan under high humidity conditions (e.g. in the rain) to avoid electric shock and combustion.
- Always place the device on flat stable surface.
- This appliance is not intended for use by persons (including children) with reduced physical, sensory or mental capabilities, or lack of experience and knowledge, unless they have been given supervision or instruction concerning use of the appliance by a person responsible for their safety.
- Do not touch running parts of the fan.
- Keep foreign objects away from running parts and grille
- Do not block air inlets on the motor block.
- Do not use the fan without protective grilles.

### ASSEMBLING THE FAN

- The device is supplied dismantled. Before assembling make sure that the part list is complete and that the device has not been damaged during transportation.
- Do not connect the dismantled unit to power supply. To assemble the unit you have to do the following:
- Unscrew four screws from the base (16)
- Place the stand (14) on the base and secure it with four screws.
- Lower the decorative stand cup (15) on the stand from top to bottom.
- Secure the telescopic tube (12) with the stand (16) with a screw to fix the inner tube (13).
- The retainer of the inner tube (13) must be screwed in before installing the motor section.
- Secure the motor (8) securely to the end of the inner tube (12) with a screw.
- Install the rear protective grille (5) on the motor shaft (6) (8) and secure with the rear grill nut (4).
- Install the fan blades (3) on the motor shaft (6) and secure with the retainer (2).
- Attach the front grille (1) to the rear (5) and secure with the rear grille fixing nut.
- In order to change the height of the fan, loosen the screw to secure the inner tube (13), adjust the desired height and tighten the screw.

### USING THE DEVICE

- Key for oscillation turning on/off is located on the motor cover. Press the button to turn on oscillation, the fan will start rotating. To stop oscillation pull out the button.

#### **BUTTONS**

- **On/Speed** – Switching on the fan / changing rotation speed;
- **Time** – Setting timer for switching off the fan;
- **Off** – Switching off the fan.
- **Mode** – selecting rotation mode;

#### **LIGHT INDICATORS**

- **H** – maximum rotation speed;
- **M** – medium rotation speed;
- **L** – minimum rotation speed;
- **4 H, 2 H, 1 H, 0.5 H** – programming switching off timer;

- **Nor** – normal fixed rotation mode;

#### **REMOTE CONTROL**

- Control and selection of working modes can be done by control panel as well as remote control:
  - **Mode** – selecting rotation mode;
  - **On/Speed** – Switching on the fan / changing rotation speed;
  - **Timer** – Setting timer for switching off the fan;
  - **Off** – Switching off the fan.

#### **CLEANING AND MAINTENANCE**

- Before cleaning, always unplug the appliance.
- Do not use chemical and abrasive cleaners for cleaning.
- For seasonal storage use carton to cover the fan.
- Loosen fittings and remove the front grille.
- Use a cloth soaked in soapy water to the fan fans.
- Do not immerse the appliance in water.

#### **SPECIFICATION**

Power supply
230 V ~ 50 Hz

#### **Producer:**

Cosmos Far View International Limited  
Room 701, 16 apt, Lane 165, Rainbow North Street , Ningbo, China  
Made in China

#### **WARRANTY DOES NOT COVER SUPPLIES (filters, ceramic and non-stick coating, rubber seals, etc.)**

Production date is available in the serial number located on the identification sticker on the gift box and/or on sticker on the device. The serial number consists of 13 characters, the 4th and 5th characters indicate the month, the 6th and 7th indicate the year of device production.

Producer may change the complete set, appearance, country of manufacture, warranty and technical characteristics of the model without notice. Please check when purchasing device.

#### **КАЗ ПАЙДАЛАНУ БОЙЫНША НҰСҚАУЛЫҚ**

#### **ҚАУІПСІЗДІК ШАРАЛАРЫ**

Аспапты пайдаланар алдында осы нұсқаулықты мұқият оқыңыз және кейін анықтама алу үшін сақтап қойыңыз.

- Алғашқы қосу алдында бұйымның таңбалауында көрсетілген техникалық сипаттамалары жергілікті желіңіздегі электр қоректенуге сәйкес келетінін тексеріңіз.
- Тек тұрмыстық мақсатта пайдаланыңыз. Аспап өнеркәсіпте қолдануға арналмаған.
- Желілік бауы зақымданған немесе басқа зақымдары бар аспапты пайдаланбаңыз.
- Желілік бау өткір шеттер мен ыстық беттерге тимеуін байқаңыз.
- Желілік бауды аспап корпусының айналасына орамаңыз, бұрамаңыз және тартпаңыз.
- Аспапты қоректену желісінен ажыратқанда желілік бауды тартпай, тек ашадан ұстаңыз.
- Аспапты өз бетімен жөндеуге тырыспаңыз. Ақау туындаған жағдайда жақын орналасқан сервистік орталыққа жолығыңыз.
- Кеңес берілмеген қосымша керек-жарақты пайдалансаңыз, қауіп төнуі немесе аспап зақымдануы мүмкін.
- Аспапты тазалау алдында және оны пайдаланбасаңыз ылғи электр желіден ажыратыңыз.
- Электр тоқ соқпау және тұтанбау үшін аспапты суға немесе басқа сұйықтыққа батырмаңыз. Егер бұл бола қалса, оны бірден электр желіден ажыратып, тексеру үшін сервистік орталыққа жолығыңыз.
- Құрылғыны ток соғу және тұтату үшін желдеткішті жоғары ылғалдылық жағдайында қолданбаңыз (мысалы, жаңбырда).
- Өрқашан құрылғыны тегіс, тұрақты бетке қойыңыз.
- Аспап физикалық және психикалық шектеулері бар, осы аспапты пайдалану тәжірибесі жоқ адамдармен (соның ішінде балалармен) пайдаланылуға арналмаған. Бұл жағдайда пайдаланушыны оның қауіпсіздігіне жауап беретін адам алдын ала үйрету керек.

- Желдеткіш жұмысы кезінде айналмалы бөліктерге жанаспаңыз.
- Аспап саңылаулары немесе оның торына бөгде заттардың түспеуін қадағалаңыз.
- Мотор корпусындағы желдету саңылауларын жаппаңыз.
- Торсыз желдеткішті қолданбаңыз.

#### ТАЗАЛАУ ЖӘНЕ КҮТУ

- Аспапты қоректендіру желісінен өшіріп, суытыңыз.
- Корпустың сыртқы беті мен қоректендіру негізін жұмсақ, біраз дымқыл шүберекпен сүртіңіз, содан кейін кептіріп сүртіңіз.
- Біз Сізге желдеткішті маусымдық сақтау үшін картон қап қолдануыңызға кеңес береміз.
- Байланыстырғыш ілгектерді ашып, алдыңғы торды алып тастаңыз.
- Желдеткіш пен қалақтарды тазалау үшін сабынды ерітіндіге шыланған мата қолданыңыз.
- Еш жағдайда аспап корпусын суға батырмаңыз және мотор корпусына су кіргізбеңіз.

#### ТЕХНИКАЛЫҚ СИПАТТАМАЛАРЫ

Электр қоректену	<b>Өндіруші зауыт:</b> COSMOS FAR VIEW INTERNATIONAL LIMITED Room 701, 16 apt, lane 165, Rainbow North Street, Ningbo, China Қытайда жасалған
230 В ~ 50 Гц	

#### КЕПІЛДІК ШЫҒЫН МАТЕРИАЛДАРЫНА (СҮЗГІЛЕР, КЕРАМИКАЛЫҚ ЖӘНЕ КҮЮГЕ ҚАРСЫ ЖАБЫНДЫЛАР, РЕЗИНА НЫҒЫЗДАУЫШТАР МЕН БАСҚАЛАР) ТАРАЛМАЙДЫ.

Аспап жасалу күнін бұйым қорабындағы сәйкестендіру стикерінде және/немесе бұйымның өзіндегі стикерде табуға болады. Сериялық нөмір 13 белгіден тұрады, 4-ші және 5-ші белгі аспаптың жасалу айын, 6-шы және 7-ші белгі жылын білдіреді.

Өндіруші аспаптың дизайны мен техникалық сипаттамаларын алдын ала ескетпей өзгерту құқығын өзінде қалдырады.