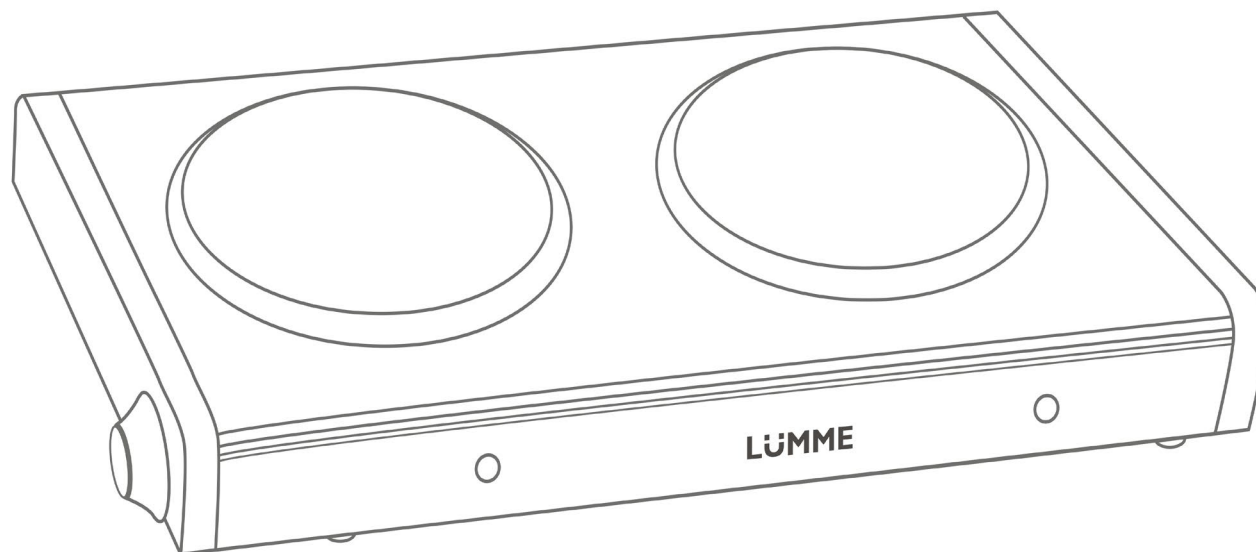


LÜMME

ЭЛЕКТРИЧЕСКАЯ ПЛИТКА
РУКОВОДСТВО ПО ЭКСПЛУАТАЦИИ
ELECTRIC STOVE
USER MANUAL

LU-3639

RUS	Руководство по эксплуатации	2
GBR	User manual	4
KAZ	Пайдалану бойынша нұсқаулық	5
BLR	Кіраўніцтва па эксплуатацыі	6

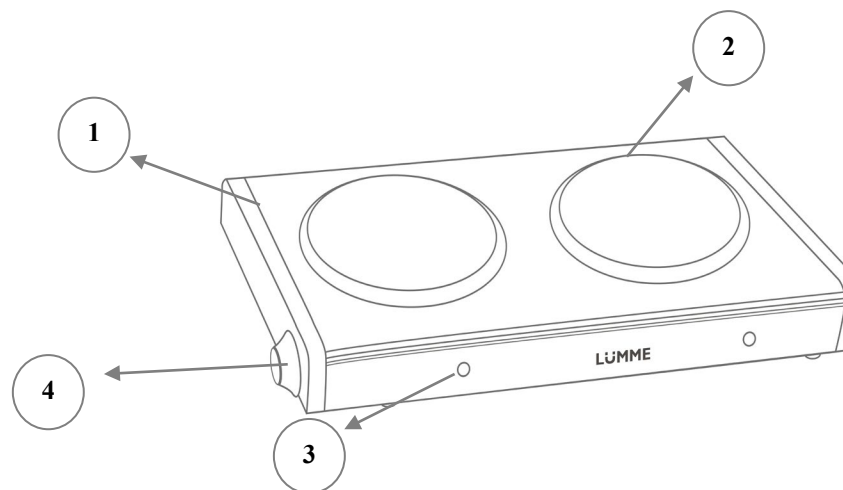


RUS Описание

1. Корпус
2. Конфорка
3. Световой индикатор работы
4. Терморегулятор

GBR Parts list

1. Housing
2. Burner
3. Heating indicator
4. Temperature control switch



RUS РУКОВОДСТВО ПО ЭКСПЛУАТАЦИИ

МЕРЫ БЕЗОПАСНОСТИ

Внимательно прочитайте данную инструкцию перед эксплуатацией прибора и сохраните ее для справок в дальнейшем.

- Перед первоначальным включением проверьте, соответствуют ли технические характеристики изделия, указанные в маркировке, электропитанию в Вашей локальной сети.
- Используйте только в бытовых целях. Прибор не предназначен для промышленного применения.
- Не используйте вне помещений.
- Не оставляйте работающий прибор без присмотра.
- Не используйте прибор с поврежденным сетевым шнуром или другими повреждениями.
- Следите, чтобы сетевой шнур не касался острых кромок и горячих поверхностей.
- Не тяните, не перекручивайте и не наматывайте сетевой шнур вокруг корпуса прибора.
- При отключении прибора от сети питания не тяните за сетевой шнур, беритесь только за вилку.
- Не пытайтесь самостоятельно ремонтировать прибор. При возникновении неполадок обращайтесь в ближайший сервисный центр.
- Использование не рекомендованных дополнительных принадлежностей может быть опасным или привести к повреждению прибора.
- Всегда отключайте прибор от электросети перед чисткой и если Вы им не пользуетесь.
- Во избежание поражения электрическим током и возгорания, не погружайте прибор в воду или другие жидкости. Если это произошло, немедленно отключите его от электросети и обратитесь в сервисный центр для проверки.
- Прибор не предназначен для использования людьми с физическими и психическими ограничениями (в том числе детьми), не имеющими опыта обращения с данным прибором. В таких случаях пользователь должен быть предварительно проинструктирован человеком, отвечающим за его безопасность.
- Не используйте прибор вблизи взрывчатых веществ и легковоспламеняющихся материалов.
- Не перемещайте прибор, пока он полностью не остынет.
- Не дотрагивайтесь до металлических частей прибора, т.к. они сильно нагреваются во время работы.
- Ни в коем случае не используйте электрическую плитку для сушки одежды, бумаги или других предметов. Используйте ее только для приготовления продуктов.
- Всегда проверяйте температуру готовой пищи, особенно если она предназначена для детей. Дайте блюду остыть после приготовления.

ПЕРЕД ПЕРВЫМ ИСПОЛЬЗОВАНИЕМ

- Распакуйте прибор и удалите с него все этикетки.
ВНИМАНИЕ! Перед началом эксплуатации электроплиты конфорки следует прогреть. Необходимо включить электроплиту на 5-10 минут на максимальную мощность, при этом размещать посуду на электроплиту запрещается. В течение этого времени возможно появление дыма и запаха, связанного со сгоранием защитной смазки.

ИСПОЛЬЗОВАНИЕ ПРИБОРА

- Установите электрическую плитку на ровную горизонтальную поверхность, достаточно прочную, чтобы выдержать ее вес с посудой и продуктами.
- Установите терморегулятор в положение Выключено.
- Подключите прибор к электросети.
- С помощью терморегулятора выберите необходимое рабочее положение.
- Посуда, в которой Вы готовите, должна иметь плоское дно, соответствующее по размеру диаметру конфорки.
- Для экономии электроэнергии выключите прибор или установите терморегулятор в положение более слабого нагрева, когда пища почти дойдет до готовности. Конфорка останется горячей в течение нескольких минут, необходимых для завершения процесса приготовления.
- Данная электрическая плитка оборудована термостатом, предохраняющим прибор от перегрева. Тем не менее, всегда отключайте прибор после приготовления пищи: установите терморегулятор в положение "0" и отключите плитку от электросети.

ЧИСТКА И УХОД

- Перед чисткой обязательно отключите прибор от электросети.
- Дайте прибору полностью остыть.
- Протрите прибор влажной тряпочкой с моющим средством. Не используйте для чистки абразивные средства, органические растворители и агрессивные жидкости.
- **ХРАНЕНИЕ И ТРАНСПОРТИРОВКА**
- Убедитесь в том, что прибор отключен от сети и полностью остыл. Перед тем, как убрать прибор выполните все требования раздела ЧИСТКА И УХОД. Условия хранения: хранить при плюсовой температуре и влажности воздуха не более 80%. Срок хранения – не ограничен. При транспортировке обеспечить сохранность упаковки.
- **РЕАЛИЗАЦИЯ**
- Осуществляется согласно общим правилам реализации товаров и оказания услуг и Законом «О защите прав потребителей».
- **ПРАВИЛА И УСЛОВИЯ УТИЛИЗАЦИИ**
- Упаковку, руководство пользователя, а также сам прибор необходимо утилизировать в соответствии с местной программой по переработке отходов. Не выбрасывайте такие изделия вместе с обычным бытовым мусором.

ТЕХНИЧЕСКИЕ ХАРАКТЕРИСТИКИ

Электропитание

230 В ~ 50 Гц

ГАРАНТИЯ НЕ РАСПРОСТРАНЯЕТСЯ НА РАСХОДНЫЕ МАТЕРИАЛЫ (ФИЛЬТРЫ, КЕРАМИЧЕСКИЕ И АНТИПРИГАРНЫЕ ПОКРЫТИЯ, РЕЗИНОВЫЕ УПЛОТНИТЕЛИ, И Т. Д.)

Дату изготовления прибора можно найти на серийном номере, расположенном на идентификационном стикере на коробке изделия и/или на стикере на самом изделии. Серийный номер состоит из 13 знаков, 4-й и 5-й знаки обозначают месяц, 6-й и 7-й обозначают год изготовления прибора.

Производитель на свое усмотрение и без дополнительных уведомлений может менять комплектацию, внешний вид, страну производства, срок гарантии и технические характеристики модели. Проверяйте в момент получения товара.

Срок службы изделия, при эксплуатации продукции в рамках бытовых нужд и соблюдении правил пользования, приведенных в руководстве по эксплуатации, составляет 2 (два) года со дня передачи изделия потребителю. Срок службы установлен в соответствии с действующим законодательством о защите прав потребителей. Изготовитель обращает внимание потребителей, что при соблюдении данных условий, срок службы изделия может значительно превысить указанный изготовителем срок. Срок хранения – неограничен.

LUMME

LU-3639

Актуальная информация о сервисных центрах и руководство пользователя размещены на сайте <http://lumme-ru.com/>

Изготовитель: "Cosmos Far View International Limited". Room 701, 16 apt, Lane 165, Rainbow North Street, Ningbo, China

"Космос Фар Вью Интернешнл Лимитед". Оф. 701, 16 апарт., лейн 165, Рэйнбоу Норс Стрит, Нинбо, Китай

Импортер/ Уполномоченное изготовителем лицо: ООО "Бриз", Россия, 194156, г. Санкт-Петербург, Большой Сампсониевский пр-кт, дом 93, литер А, помещение 7-Н, офис 5, тел/факс 8(812)325-23-48.

Поставщик-дистрибьютор: ООО «Валерия», РФ, 188670, Ленинградская область, Всеволожский район, территория ПР Спутник, улица Центральная, строение 58А, помещение 419А, тел/факс 8(812) 325-23-34



Сделано в Китае

GBR USER MANUAL

IMPORTANT SAFETY INSTRUCTIONS

Read this manual carefully before using the appliance and save it for future reference.

- Before first use, check the device specifications and the power supply in your network.
- Use only for domestic purposes according to the instruction manual. It is not intended for industrial use.
- For indoor use only.
- Do not operate any product with damage.
- Keep the power cord away from sharp edges and hot surfaces.
- Do not pull the cord. Always take the socket. Do not reel the cord around the device housing.
- Never attempt to disassemble and repair the item by yourself. If you encounter problems, please contact the nearest customer service center.
- Using accessories or replacement parts that are not recommended or sold by the manufacturer may cause damage to the item.
- Always unplug the item and let it cool down before cleaning and removing parts. Keep unplugged when not in use.
- To avoid electric shock and fire, do not immerse in water or other liquids. If this occurs, immediately unplug it and contact service center for inspection.
- This appliance is not intended for use by persons (including children) with reduced physical, sensory or mental capabilities, or lack of experience and knowledge, unless they have been given supervision or instruction concerning use of the appliance by a person responsible for their safety.
- Do not use near explosives and flammable materials.
- Do not move the appliance until it is completely cool.
- Do not touch the metal parts of the device, because they get very hot during operation.
- Do not use hot plate for drying clothes, papers or other objects. Only use it for cooking.
- Always check the temperature of prepared meals, especially if it is suggested to children. Allow the dish to cool down after cooking.

BEFORE THE FIRST USE

- Remove all packing material from the appliance.
Before using your Hot plate for the first time, turn the Hot plate on the highest position for 5-10 minutes to condition the protective coating. This should be the only time the hot plate is turned on without a cooking utensil on it. Some parts of the cooking plate have been slightly greased and as a result the unit may slightly smoke when switched on for the first time. After a short time this will cease.

INSTRUCTION FOR USE

- Place the appliance on a flat, stable surface, able to hold its weight with the food to be cooked on it.
- Turn the temperature control switch to "0" (OFF).
- Plug in the appliance.
- Turning the temperature switch, choose the necessary heating mode: from "min" (slow heating) to "max" (the highest temperature available).
- The light indicator will go off when the burner reaches the selected temperature and will cycle on and off to maintain the temperature.
- Cooking pots and pans should have flat bottom, their dimensions should be identical with those of the burner.
- Switch the unit off or to a lower heating mode in good time in order to save energy. The burner will still emit intensive heat for a few minutes, which can be used to complete the cooking process.

- The cooking plate is equipped with a thermostat which prevents overheating. Nevertheless, you should always switch off the unit after cooking: turn the temperature control switch to the "0" position and unplug the appliance.

CLEANING AND MAINTENANCE

- Unplug the appliance from the power supply before cleaning.
- Let the unit cool down completely.
- Wipe external surfaces with a damp cloth with some washing-up liquid. Do not use abrasive detergents, any organic solvent or aggressive chemicals.

SPECIFICATION

Power supply	Producer: COSMOS FAR VIEW INTERNATIONAL LIMITED-ROOM 701, 16 APT, LANE
230 V ~ 50 Hz	165, RAINBOW NORTH STREET, NINGBO, CHINA
	Made in China

WARRANTY DOES NOT COVER SUPPLIES (filters, ceramic and non-stick coating, rubber seals, etc.) Production date is available in the serial number located on the identification sticker on the gift box and/or on sticker on the device. The serial number consists of 13 characters, the 4th and 5th characters indicate the month, the 6th and 7th indicate the year of device production. Producer may change the complete set, appearance, country of manufacture, warranty and technical characteristics of the model without notice. Please check when purchasing device.

КАЗ ПАЙДАЛАНУ БОЙЫНША НҰСҚАУЛЫҚ

ҚАУІПСІЗДІК ШАРАЛАРЫ

Аспапты пайдаланар алдында осы нұсқаулықты мұқият оқыңыз және кейін анықтама алу үшін сақтап қойыңыз.

- Алғашқы қосу алдында бұйымның таңбалауында көрсетілген техникалық сиаттамалары жергілікті желіңіздегі электр қоректенуге сәйкес келетінін тексеріңіз.
- Тек тұрмыстық мақсатта пайдаланыңыз. Аспап өнеркәсіпте қолдануға арналмаған.
- Бөлменің сыртында пайдаланбаңыз. Жұмыс істеп тұрған аспапты қараусыз қалдырмаңыз.
- Желілік бауы зақымданған немесе басқа зақымдары бар аспапты пайдаланбаңыз.
- Желілік бау өткір шеттер мен ыстық беттерге тимеуін байқаңыз. Желілік бауды аспап корпусының айналасына орамаңыз, бұрамаңыз және тартпаңыз.
- Аспапты қоректену желісінен ажыратқанда желілік бауды тартпай, тек ашадан ұстаңыз.
- Аспапты өз бетімен жөндеуге тырыспаңыз. Ақау туындаған жағдайда жақын орналасқан сервистік орталыққа жолығыңыз. Кеңес берілмеген қосымша керек-жарақты пайдалансаңыз, қауіп төнуі немесе аспап зақымдануы мүмкін. Аспапты тазалау алдында және оны пайдаланбасаңыз ылғи электр желіден ажыратыңыз.
- Электр тоқ соқпау және тұтанбау үшін аспапты суға немесе басқа сұйықтыққа батырмаңыз. Егер бұл бола қалса, оны бірден электр желіден ажыратып, тексеру үшін сервистік орталыққа жолығыңыз.
- Аспап физикалық және психикалық шектеулері бар, осы аспапты пайдалану тәжірибесі жоқ адамдармен (соның ішінде балалармен) пайдаланылуға арналмаған. Бұл жағдайда пайдаланушыны оның қауіпсіздігіне жауап беретін адам алдын ала үйрету керек. Аспапты жарылғыш заттар мен жеңіл тұтанатын материалдардың қасында қолданбаңыз.
- Аспап толық суығанша жылжытпаңыз. Аспаптың металл бөліктеріне тимеңіз, өйткені олар жұмыс кезінде қатты қызады.
- Ешбір жағдайда электр плиткасын киім, қағаз немесе басқа заттарды кептіру үшін қолданбаңыз. Оны тек тамақ әзірлеу үшін қолданыңыз.
- Дайны тағамның температурасын үнемі тексеріп отырыңыз, әсіресе ол балаларға арналса. Тамақты әзірленген соң суытыңыз.

АЛҒАШ ҚОЛДАНАР АЛДЫНДА

- Аспапты ашып, оның барлық жапсырмаларын алып тастаңыз.

- Электрплитаны алғаш пайдаланар алдында конфоркілерді жақсылап қыздырған жөн. Ол үшін ажыратып-қосқышты 6 күйіне орнатып (ең жоғарғы температура), 5-10 минут қыздырыңыз. Содан кейін терморегуляторды “0” күйіне (Өшірулі) орнатыңыз. Ары қарай электрплитаны тек тамақ әзірлеген ыдыспен ғана қосыңыз.

ТАЗАЛАУ ЖӘНЕ КҮТУ

- Тазалар алдында аспапты электр желісінен міндетті түрде ажыратыңыз.
- Аспапты толық суытыңыз.
- Аспаптың сыртқы беттерін жуу құралы бар сулы шүберекпен сүртіңіз. Тазалау үшін абразивті құралдар, органикалық еріткіштер мен агрессивті сұйықтықтар қолданбаңыз.

ТЕХНИКАЛЫҚ СИПАТТАМАЛАРЫ

Электр қоректену **Өндіруші зауыт:** COSMOS FAR VIEW
230 В ~ 50 Гц INTERNATIONAL LIMITED-ROOM 701, 16 APT, LANE
165, RAINBOW NORTH STREET, NINGBO, CHINA
Қытайда жасалған

КЕПІЛДІК ШЫҒЫН МАТЕРИАЛДАРЫНА (СҮЗГІЛЕР, КЕРАМИКАЛЫҚ ЖӘНЕ КҮЮГЕ ҚАРСЫ ЖАБЫНДЫЛАР, РЕЗИНА НЫҒЫЗДАУЫШТАР МЕН БАСҚАЛАР) ТАРАЛМАЙДЫ.

Аспап жасалу күнін бұйым қорабындағы сәйкестендіру стикерінде және/немесе бұйымның өзіндегі стикерде табуға болады. Сериялық нөмір 13 белгіден тұрады, 4-ші және 5-ші белгі аспаптың жасалу айын, 6-шы және 7-ші белгі жылын білдіреді.

Өндіруші аспаптың дизайны мен техникалық сипаттамаларын алдын ала ескетпей өзгерту құқығын өзінде қалдырады.

ВЕР ИНСТРУКЦИЯ ПА ЭКСПЛУАТАЦИЯ

МЕРЫ БЯСПЕКИ

- Уважлива прачытайце дадзеную інструкцыю перад эксплуатацыяй прыбора і захаваеце яе для інфармацыі ў далейшым.
- Перад першапачатковым уключэннем праверце, ці адпавядаюць тэхнічныя характарыстыкі выраба, пазначаныя на маркіроўцы, электрасілкаванню ў Вашай лакальнай сетцы.
- Выкарыстоўвайце толькі ў побытавых мэтах. Прыбор не прызначаны для прамысловага ўжывання. Не выкарыстоўвайце па-за памяшканнямі. Не пакідайце працуючы прыбор без нагляду.
- Не выкарыстоўвайце прыбор з пашкоджаным сеткавым шнуром ці іншымі пашкоджаннямі. Сачыце, каб сеткавы шнур не кранаўся вострых кантаў ці гарачых паверхняў.
- Не цягніце, не перакручвайце і не намотвайце сеткавы шнур вакол корпуса прыбора. Падчас адключэння прыбора ад сеткі сілкавання не цягніце за сеткавы шнур, бярыцеся толькі за відэлец.
- Не спрабуйце самастойна рамантаваць прыбор. Пры ўзнікненні непаладак звяртайцеся ў найбліжэйшы сэрвісны цэнтр. Выкарыстанне не рэкамендаваных дадатковых прыладаў можа быць небяспечным ці прывесці да пашкоджання прыбора. Заўсёды адключайце прыбор ад электрасеткі перад чысткай, а таксама калі Вы ім не карыстаецеся.
- **УВАГА:** Не выкарыстоўвайце прыбор паблізу ваннаў, ракавін ці іншых ёмістасцяў, запоўненых вадой.
- Дзеля пазбягання паразы электрычным токам і ўзгарання, не апускайце прыбор у вадку ці іншыя вадкасці. Калі гэта адбылося, неадкладна адключыце яго ад электрасеткі і звернецеся ў сэрвісны цэнтр для праверкі. Прыбор не прызначаны для выкарыстання людзьмі з фізічнымі і псіхічнымі абмежаваннямі (у тым ліку дзецьмі), якія не маюць досведу карыстання дадзеным прыборам. У такіх выпадках карыстальнік павінен быць папярэдне праінструктаваны чалавекам, які адказвае за яго бяспеку.

ТЭХНІЧНЫЯ ХАРАКТАРЫСТЫКІ

Электрасілкаванне **Завод-вытворца:** COSMOS FAR VIEW INTERNATIONAL LIMITED-ROOM
230 В ~ 50 Гц 701, 16 APT, LANE 165, RAINBOW NORTH STREET, NINGBO, CHINA

Дату вытворчасці прыбора можна знайсці на серыйным нумары, размешчаным на ідэнтыфікацыйным стыкеры на скрынцы выраба і/ці на стыкеры на самым вырабе. Серыйны нумар складаецца з 13 знакаў, 4-ы і 5-ы знакі паказваюць месяц, 6-ы і 7-ы паказваюць год выраба прыбора. Вытворца пакідае за сабой права змяняць дызайн і тэхнічныя характарыстыкі прыбора без папярэдняга апавяшчэння.